

محاضرات مادة الفيزياء /1/

لطلاب السنة الأولى

(ميكاترونكس – معلوماتية)

الأستاذ الدكتور جبور نوفل جبور

2024 - 2023

جَامِعَة
الْمَنَارَة
MANARA UNIVERSITY

المحاضرة السابعة

الكهرباء

(الطاقة الكهربائية والسعة)

Electric

(Electric Energy and Capacitance)

1- مقدمة - Introduction

2- فرق الكمون والكمون الكهربائي – Potential Difference and Electric Potential

3- الكمون الكهربائي والطاقة الكامنة الناتجين عن شحنات نقطية – Electric Potential and Potential Energy Due to point Charges

4- الكمونات والنواقل المشحونة – Potentials and Charged Conductors

5- السطوح المتساوية الكمون – Equipotential Surfaces

6- السعة – Capacitance

7- المكثفة المستوية – The parallel Capacitor

8- وصل المكثفات – Combinations of Capacitors

9- الطاقة المخزنة في مكثفة مشحونة – Energy Stored in a Charged Capacitor

1- مقدمة – Introduction

إن مفهوم الطاقة الكامنة مفيد لدراسة الكهرباء. بما أن قوة كولون محفوظة، يمكننا أن نعرف طاقة كامنة كهربائية مرافقة لتلك القوة. إضافة لذلك، نعرف كمون كهربائي (الطاقة الكامنة بوحدة الشحنة) موافق لحقل كهربائي.

مع هذا المفهوم للكمون الكهربائي يمكننا فهم الدارات الكهربائية، انطلاقاً من استثمار عناصر الدارة المشتركة التي نُطلق عليها اسم السعات. هذه العناصر البسيطة تخزن الطاقة الكهربائية، وقد وجد أنها تُستخدم بشكل افتراضي في مكان آخر.

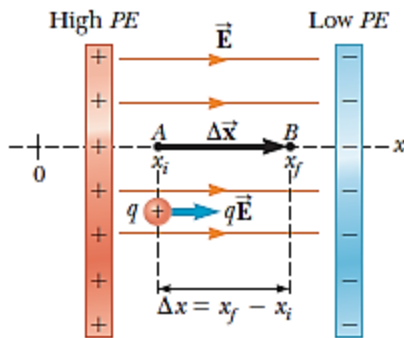
2- فرق الكمون والكمون الكهربائي – Potential Difference and Electric Potential

إن الطاقة الكامنة الكهربائية والكمون الكهربائي مفهومان مرتبطان إلى حد بعيد ببعضهما البعض. إن الكمون الكهربائي هو عبارة عن الطاقة الكامنة الكهربائية بوحدة الشحنة. والعلاقة بينهما كالعلاقة بين القوة الكهربائية والحقل الكهربائي، والذي هو عبارة عن القوة الكهربائية بوحدة الشحنة.

1-2- العمل والطاقة الكامنة الكهربائية – Work and Electric Potential Energy

لنتذكر هنا بأن العمل الناتج عن قوة محافظة \vec{F} يتعلق فقط بنقطة البداية والنهاية، ولا يتعلق بالطريق المسلك. انطلاقاً من ذلك، فإن تابع الطاقة الكامنة PE موجود. إن الطاقة الكامنة هي مقدار سلمي حيث إن تغير الطاقة الكامنة يساوي بالتعريف إلى القيمة السالبة للعمل المبذول من قبل القوة المحافظة:

$$\Delta PE = PE_f - PE_i = -W_F$$



شحنة q تتحرك في حقل كهربائي منتظم \vec{E} من النقطة A إلى النقطة B . العمل المبذول لتحريك الشحنة بواسطة القوة الكهربائية يساوي $qE_x \cdot \Delta x$

بما أن الشحنة الكهربائية تتحرك من النقطة A إلى النقطة B تحت تأثير الحقل الكهربائي \vec{E} ، فإن العمل المبذول لنقل الشحنة بواسطة الحقل الكهربائي \vec{E} يساوي إلى القوة الكهربائية $q\vec{E}$ التي تؤثر بشكل موازي للانتقال (وفق المحور x) مضروبة بمقدار الانتقال $\Delta x = (x_f - x_i)$ ، أي أن:

$$W_{AB} = F_x \cdot \Delta x = qE_x (x_f - x_i)$$

حيث q الشحنة الكهربائية و E_x مركبة شعاع الحقل \vec{E} وفق المحور x (ليس هناك مركبة أخرى للحقل لأنه موازي للمحور x). إن المركبة E_x يمكن أن تكون موجبة أو سالبة، وهذا يتعلق باتجاه الشعاع \vec{E} . أيضاً كما هو موضح في الشكل السابق فإن E_x موجب. وكذلك فإن الشحنة q مثل E_x يمكن أن تكون موجبة أو سالبة، وهذا يتعلق باتجاه الانتقال. وبعض الأحيان نرى في بعض المراجع العلاقة التالية حيث يتم أخذ القيمة المطلقة للعمل وللشحنة:

$$|W| = |q|E_x(x_f - x_i)$$

وعند استبدال تعريف العمل الكهربائي بنظرية العمل-الطاقة (نعتبر أن ليس هناك من قوى أخرى) نجد أن:

$$|W| = qE_x\Delta x = \Delta KE$$

حيث ΔKE يمثل تغير الطاقة الحركية.

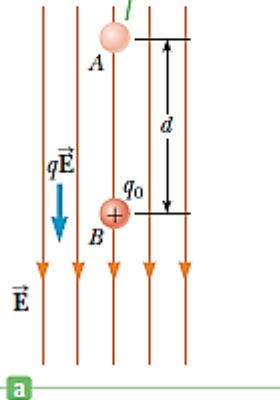
إن التغير في الطاقة الكامنة الكهربائية ΔPE ، لجملة يتمثل بشحنة كهربائية q تنتقل مسافة

قدرها Δx في حقل كهربائي \vec{E} ثابت، يُعطى بالعلاقة الآتية:

$$\Delta PE = -W_{AB} = -qE_x\Delta x \quad (1)$$

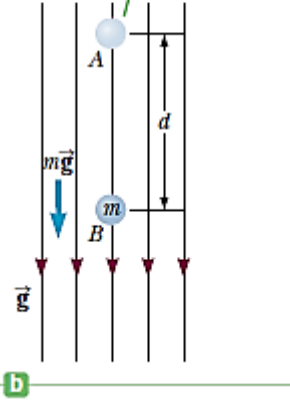
حيث E_x مركبة الحقل الكهربائي وفق المحور x ، و $\Delta x = (x_f - x_i)$ انتقال الشحنة على طول المحور x . يوضح الشكل الآتي مقارنة بين شحنة موجودة في حقل كهربائي، وكتلة موجودة في حقل الجاذبية الأرضية.

When a positive test charge moves from A to B, the electric potential energy decreases.



عندما الحقل يكون موجه نحو الأسفل، الكمون الكهربائي في النقطة B يكون أخفض مما هو في النقطة A .

When an object with mass moves from A to B, the gravitational potential energy decreases.



جسم كتلته m يتحرك باتجاه حقل الجاذبية الأرضية \vec{g} .

$$\Delta KE + \Delta PE_{el} = \Delta KE + (0 - |q|Ed) = 0 \rightarrow \Delta KE = |q|Ed$$

والقيمة المطلقة للشحنة الكهربائية $|q|$ فقط لشرح أن الشحنة موجبة في هذه الحالة. وبشكل مشابه، فالجسم في الحالة b في الشكل السابق يكسب طاقة حركية مساوية لخسارة الطاقة الكامنة التجاذبية:

$$\Delta KE + \Delta PE_g = \Delta KE + (0 - mgd) = 0 \rightarrow \Delta KE = mgd$$

وهكذا فمن أجل الشحنات الموجبة، الطاقة الكامنة الكهربائية تعمل بشكل مشابه للطاقة الكامنة التجاذبية. في الحالتين السابقتين عندما يتحرك الجسم بشكل معاكس لاتجاه الحقل، فينتج أن الربح في الطاقة الكامنة، وما أن يتحقق، فالطاقة الكامنة تتحول إلى طاقة حركية للجسم.

إن معنى الطاقة الكامنة الكهربائية يختلف عن الطاقة الكامنة التجاذبية، ومع ذلك، بما أنه يوجد نوعان الشحنات الكهربائية (موجب وسالب)، بينما بالنسبة للجاذبية فالكتلة دوماً موجبة (تجاوزاً نقول شحنة تجاذبية... أي الكتلة). كما رأينا في الشكل السابق، فالجسيم المشحون سالباً والسكن في النقطة A (الحالة a من الشكل السابق) يجب أن تُدفع نحو الأسفل إلى النقطة B . ولهذا السبب، نطبق نظرية العمل-الطاقة على شحنة سالبة ساكنة في A ، ونفترض أنها سرعة v عند وصولها للنقطة B :

$$\begin{aligned} W = \Delta KE + \Delta PE_{el} &= \left(\frac{1}{2}mv^2 - 0\right) + [0 - (-|q|Ed)] \\ &= \frac{1}{2}mv^2 + |q|Ed \end{aligned}$$

نشير هنا إلى أن الشحنة السالبة $-|q|$ ، لا تشبه الشحنة الموجبة، فهي تمتلك تغيراً موجباً بخصوص الطاقة الكامنة الكهربائية عندما تتحرك من النقطة A إلى النقطة B . إذا كانت الشحنة السالبة لها أية سرعة في النقطة B ، الطاقة الحركية المرافقة لهذه السرعة هي دوماً موجبة. وذلك لأن الحدين في الطرف الأيمن من المعادلة السابقة لمعادلة نظرية العمل-الطاقة موجبين، وهنا لا يوجد طريقة لكي تنتقل الشحنة السالبة من النقطة A إلى النقطة B دون القيام بعمل موجب W عليها. في الواقع، إذا كانت الشحنة سالبة في النقطة A ، ستسقط متجهة بعكس اتجاه الحقل!

مسألة: (توضيح مفهوم الطاقة الكامنة الكهربائية)

بروتون يتحرك، من وضع السكون حيث إحداثياته $x = -2,00 \text{ cm}$ ، في حقل كهربائي منتظم قيمته $1,50 \times 10^3 \text{ N/C}$ ، موجه بالاتجاه الموجب للمحور x . (1) احسب تغير الطاقة الكامنة الكهربائية المرافقة للبروتون عند وصوله للإحداثية $x = 5,00 \text{ cm}$. (2) الآن لدينا إلكترون ينطلق بنفس الاتجاه ونفس الموضع السابق. ما هو تغير الطاقة الكامنة الكهربائية المرافقة للإلكترون عند وصوله للإحداثية $x = 12,00 \text{ cm}$. (3) الآن إذا عكسنا اتجاه الحقل الكهربائي والإلكترون ينطلق من الإحداثية $x = 3,00 \text{ cm}$ ، ما هو تغير الطاقة الكامنة الكهربائية المرافقة للإلكترون عند وصوله للإحداثية $x = 7,00 \text{ cm}$ ؟ شحنة البروتون تساوي بالقيمة المطلقة لشحنة الإلكترون:

$$q = 1,60 \times 10^{-19} \text{ C}$$

الحل:

إن لحل هذه المسألة يقتضي استبدال المعطيات العددية بقيمها في العلاقة التي تسمح بحساب الطاقة الكامنة الكهربائية:

$$\Delta PE = -W_{AB} = -qE_x \Delta x$$

الطلب الأول: حساب تغير الطاقة الكامنة الكهربائية المرافقة للبروتون:

$$\begin{aligned} \Delta PE &= -qE_x \Delta x = -qE_x (x_f - x_i) \\ &= -(1,60 \times 10^{-19} C) \left(1,50 \times 10^3 \frac{N}{C} \right) \\ &\times [0,0500m - (-0,0200m)] = -1,68 \times 10^{-17} J \end{aligned}$$

الطلب الثاني: حساب تغير الطاقة الكامنة الكهربائية المرافقة للإلكترون:

$$\begin{aligned} \Delta PE &= -qE_x \Delta x = -qE_x (x_f - x_i) \\ &= -(-1,60 \times 10^{-19} C) \left(1,50 \times 10^3 \frac{N}{C} \right) \\ &\times [0,120m - (-0,020m)] = +3,36 \times 10^{-17} J \end{aligned}$$

الطلب الثالث: حساب تغير الطاقة الكامنة الكهربائية المرافقة للإلكترون في الوضع الجديد:

$$\begin{aligned} \Delta PE &= -qE_x \Delta x = -qE_x (x_f - x_i) \\ &= -(-1,60 \times 10^{-19} C) \left(-1,50 \times 10^3 \frac{N}{C} \right) \\ &\times [0,070m - (0,030m)] = -9,60 \times 10^{-18} J \end{aligned}$$

ملاحظة:

نشير هنا إلى البروتون يخسر من طاقته الكامنة عندما يتحرك بالاتجاه الموجب للمحور x ، بينما الإلكترون يكسب طاقة كامنة عندما يتحرك بنفس الاتجاه. وعند عكس اتجاه الحقل، فقط هناك استبدال الإشارة السالبة بالإشارة الموجبة في الأجوبة النهائية!

سؤال سريع:

بفرض أنه لدينا إلكترون ساكن يتحرك في حقل كهربائي منتظم، هل الطاقة الكامنة الكهربائية للجoule المؤلفة من شحنة وحقل: (1) تتناقص، (2) تزداد، أو (3) تبقى نفسها؟ الخيار الصحيح هو (2). الشرح: إن الحقل يؤثر بقوة على الإلكترون، ويؤدي إلى تسارعه باتجاه معاكس للحقل. في هذه العملية، تتحول الطاقة الكامنة الكهربائية لطاقة حركية للإلكترون. لنشير هنا إلى أن الإلكترون يتحرك لمنطقة كمونها أعلى، لكن بسبب شحنته السالبة فهذا يوافق لتناقص في الطاقة الكامنة للإلكترون.

2-2- الكمون الكهربائي:

عرفنا سابقاً الحقل الكهربائي \vec{E} وعلاقته بالقوة الكهربائية \vec{F} وفق العلاقة الآتية، حيث q الشحنة الكهربائية الخاضعة للقوة:



جامعة
المنارة
MANARA UNIVERSITY

$$\vec{F} = q\vec{E}$$

ومن المفيد تعريف فرق الكمون الكهربائي الذي يرتبط بالطاقة الكامنة بالعلاقة: $\Delta PE = q\Delta V$. واستناداً إلى ذلك يُعرف فرق الكمون الكهربائي ΔV بين نقطتين A و B بأنه تغير الطاقة الكامنة الكهربائية لشحنة q تتحرك من النقطة A للنقطة B مقسومة على الشحنة q :

$$\Delta V = V_B - V_A = \frac{\Delta PE}{q} \quad (2)$$

ووحدة ΔV هي الفولط V ، أو الجول على الكولون (J/C) .

من أجل حالة خاصة حيث الحقل الكهربائي منتظم بين صفيحتين متوازيتين، فيمكن كتابة

$$\text{المعادلة رقم (1) } \Delta PE = -W_{AB} = -qE_x \Delta x$$

$$\frac{\Delta PE}{q} = -E_x \Delta x$$

وبمقارنة هذه العلاقة مع العلاقة رقم (2) $\Delta V = V_B - V_A = \frac{\Delta PE}{q}$ نجد أن:

$$\Delta V = -E_x \Delta x \quad (3)$$

تشير المعادلة رقم (3) إلى أن وحدة فرق الكمون هي أيضاً وحدة الحقل الكهربائي مضروباً بالمسافة، أي أنه في الجملة الدولية يكون لدينا:

$$1 \frac{N}{C} = 1 \frac{V}{m}$$

مما سبق، بخصوص الكمون الكهربائي والطاقة الكامنة الكهربائية، الكمون الكهربائي يتميز أو يتعين فقط بالحقل الكهربائي، ومستقل عن الشحنة الاختبارية الموضوعة في تلك الحقل. من جهة أخرى، فإن الطاقة الكامنة تتميز وتتعين بالجملة المؤلفة من الشحنة-الحقل حيث هناك تأثير متبادل بين الحقل والشحنة الموضوعة في تلك الحقل.

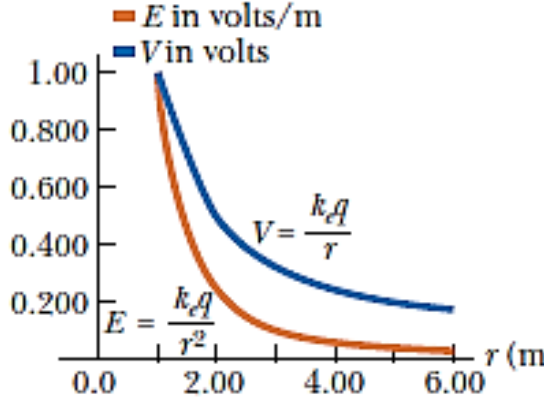
3- الكمون الكهربائي والطاقة الكامنة الناتجين عن شحنات نقطية – Electric Potential and Potential Energy Due to point Charges

إن العلاقة التي تسمح بحساب الكمون الكهربائي V المتولد عن شحنة نقطية q مهما كانت المسافة r عن الشحنة تُعطى على النحو الآتي:

$$V = k_e \frac{q}{r} \quad (4)$$

حيث k_e ثابت كهربائي رأيناه سابقاً. وهذه العلاقة تشير إلى أن الكمون الكهربائي، أو العمل بوحدة الشحنة، يتطلب تحريك شحنة نقطية اختبارية من اللانهاية إلى المسافة r من الشحنة النقطية الموجبة q يزداد كلما اقتربت الشحنة الاختبارية النقطية الموجبة من الشحنة q . والشكل الآتي يوضح التمثيل البياني

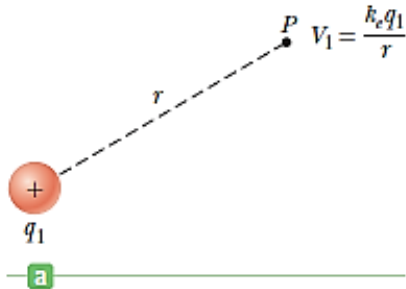
للعلاقة (4) حيث نرى تناقص الكمون كالمقدار $(1/r)$ عند تزايد المسافة r ; وبالمقابل يوضح أيضاً الشكل تناقص الحقل الكهربائي المتولد عن الشحنة كالمقدار $(1/r^2)$.



يوضح الشكل تغير الحقل الكهربائي E بتابعة المقدار $(1/r^2)$. وتغير الكمون الكهربائي V بتابعة المقدار $(1/r)$ الناتجين عن شحنة نقطية تساوي $(1, 11 \times 10^{-19} C)$

يمكننا أن نعبر عن الطاقة الكامنة الكهربائية لزوج من الشحنات بالعلاقة الآتية:

$$PE = q_2 V_1 = k_e \frac{q_1 q_2}{r} \quad (5)$$



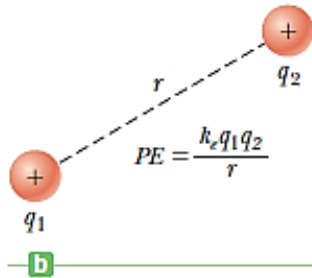
(a) الكمون الكهربائي V_1 في النقطة P سببه

الشحنة q_1 النقطية يساوي $V_1 = k_e \frac{q_1}{r}$.

(b) إذا تم احضار الشحنة q_2 من اللانهاية، الطاقة

$$PE = q_2 V_1 = k_e \frac{q_1 q_2}{r}$$

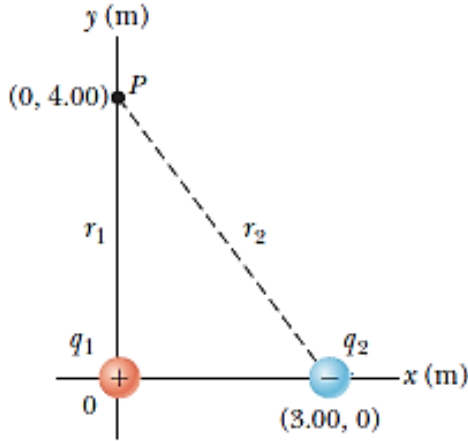
الكامنة لزوج الشحنات تساوي



مثال: (حساب الكمون الكهربائي)

شحنة نقطية تساوي $q_1 = (5,00 \mu C)$ موضوعة في مبدأ الإحداثيات، وشحنة ثانية $q_2 = (-2,00 \mu C)$ موضوعة على المحور x حيث إحداثياتها $(3,00, 0)m$ ، كما هو موضح في الشكل المرفق. (1) إذا أخذنا الكمون الكهربائي مساوياً للصفر في اللانهاية، أوجد الكمون الكهربائي عن

الناتج عن الشحنتين في النقطة P ذات الإحداثيات $(0, 4.00)m$. (2) ما هو العمل الذي يجب تقديمه لإحضار شحنة نقطية ثالثة $q_3 = (4,00 \mu C)$ من اللانهاية إلى النقطة P ؟



الكمون الكهربائي في النقطة P الناتج عن الشحنتين q_1 و q_2 ، والمجموع الجبري للكمون الناتج عنهما. معطيات عددية:

$$k_e = 8,99 \times 10^9 \frac{N.m^2}{C^2}$$

الحل:

الطلب الأول:

الكمون الناتج عن الشحنة الأولى $q_1 = (5,00 \mu C)$:

$$V_1 = k_e \frac{q_1}{r_1} = \left(8,99 \times 10^9 \frac{N.m^2}{C^2} \right) \left(\frac{5,00 \times 10^{-6} C}{4,00 m} \right) = 1,12 \times 10^4 V$$

الكمون الناتج عن الشحنة الثانية $q_2 = (-2,00 \mu C)$:

$$V_2 = k_e \frac{q_2}{r_2} = \left(8,99 \times 10^9 \frac{N.m^2}{C^2} \right) \left(\frac{-2,00 \times 10^{-6} C}{5,00 m} \right) = -0,36 \times 10^4 V$$

الكمون الكلي الناتج عن الشحنتين في النقطة P :

$$V_P = V_1 + V_2 = 1,12 \times 10^4 V + (-0,36 \times 10^4 V) = 7,6 \times 10^3 V$$

الطلب الثاني:

إيجاد العمل اللازم لإحضار الشحنة الثالثة $q_3 = (4,00 \mu C)$ من اللانهاية للنقطة P :

ولهذه الغاية نطبق نظرية العمل-الطاقة باستخدام العلاقة:

$$W = \Delta PE = q_3 \Delta V = q_3 (V_P - V_\infty) = (4,00 \times 10^{-6} C) (7,6 \times 10^3 V - 0) = 3,0 \times 10^{-2} J$$

4- الكمونات والنواقل المشحونة – Potentials and Charged Conductors

الكمون الكهربائي في كل النقاط لنقال مشحون يمكن أن يحدد بالمعادلة (1) والمعادلة (2).

من المعادلة (1) نرى أن العمل المؤثر على شحنة بواسطة قوى كهربائية يرتبط بتغير الطاقة الكامنة الكهربائية للشحنة بالعلاقة:

ومن المعادلة (2) نرى أن تغير الطاقة الكامنة الكهربائية بين نقطتين A و B يرتبط بفرق الكمون بين تلك النقطتين بالعلاقة:

$$\Delta PE = q(V_B - V_A)$$

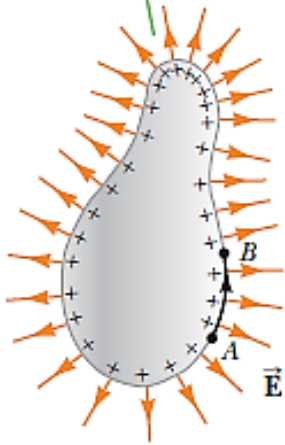
ومن العلاقتين السابقتين نجد أن:

$$W = -q(V_B - V_A) \quad (6)$$

وباستخدام هذه المعادلة نحصل على النتيجة العامة التالية: ليس هناك من عمل ضروري لتحريك شحنة بين نقطتين لها نفس الكمون الكهربائي. رياضياً هذه النتيجة تعني أنه عندما $W = 0$ فإن $V_B = V_A$.

إن هذه النتيجة تقود إلى أنه في حالة التوازن الكهربائي (أو الكهربائي الساكن - الكهرايدي) (Electrostatic) كل نقاط السطح من ناقل مشحون في حالة توازن كهرايدي لها نفس الكمون.

Notice from the spacing of the positive signs that the surface charge density is nonuniform.



من أجل ناقل مشحون شحنات موجبة، وفي حالة توازن كهرايدي، فإن كل الشحنات تتموضع على السطح، والحقل الكهربائي $\vec{E} = 0$ داخل الناقل، والحقل الكهربائي خارج الناقل عمودي على السطح. الكمون الكهربائي ثابت داخل الناقل ويساوي للكمون على السطح.

1-4- الإلكترون فولط – The Electron Volt

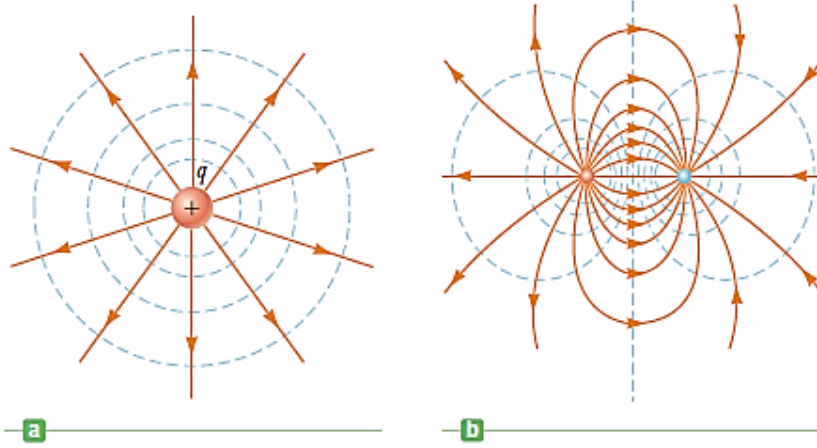
يُعرف الإلكترون فولط بأنه الطاقة الحركية التي يكتسبها إلكترون عند تسريعه تحت فرق كمون يساوي فولط واحد $1V$.

وبما أن $(1V = 1 J/C)$ ، وأن شحنة الإلكترون تساوي $1,60 \times 10^{-19} C$ ، نرى أن الإلكترون فولط يرتبط بوحدة الطاقة الجول بالعلاقة:

$$1eV = 1,60 \times 10^{-19} C \cdot V = 1,60 \times 10^{-19} J \quad (7)$$

5- السطوح المتساوية الكمون – Equipotential Surfaces

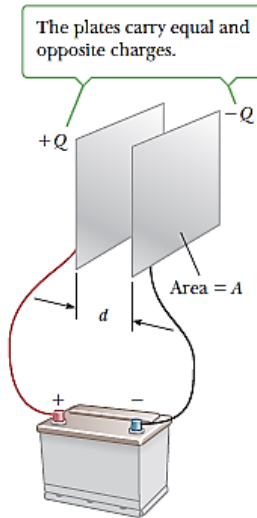
إن السطوح التي جميع نقاطها لها نفس الكمون يُطلق عليها اسم "السطوح المتساوية الكمون". إن فرق الكمون بين أي نقطتين من تلك السطوح يساوي الصفر. إذاً، ليس هناك من عمل ضروري لتحريك شحنة سرعتها ثابتة (أو بسرعة ثابتة) على السطح المتساوي الكمون.



سطوح متساوية الكمون (الخطوط الزرقاء المتقطعة) وخطوط الحقل الكهربائي (الخطوط البرتقالية). (a) من أجل شحنة نقطية موجبة. (b) من أجل شحنتان نقطيتان متساويتان ومتعاكستان بالإشارة. في كل الحالات السطوح المتساوية الكمون عمودية على خطوط الحقل الكهربائي في كل نقطة.

6- المكثفات – Capacitors

المكثفة عبارة عن جهاز أو أداة تستخدم بشكل متنوع في الدارات الكهربائية، مثل ترشيح وتصفية التردد في أجهزة الراديو، في أنظمة تشغيل السيارة، أو لتخزين الطاقة لفترة قصيرة ومن ثم استخدام تلك الطاقة لاحقاً.



يبين الشكل مكثفة مستوية مؤلفة من صفيحتين متوازيتين، مساحة كل منها A ، ومفصولتين عن بعضهما بالمسافة d . الصفيحتان تحملان شحنات متساوية وتعاكسة $+Q$ و $-Q$.

تتميز المكثفة بمقدار نطلق عليه اسم سعة ونرمز له بـ C ، وهي النسبة بين قيمة الشحنة Q على كل من الناقلين أو الصفيحتين وقيمة فرق الكمون ΔV بين تلك الناقلين أو الصفيحتين:

$$C = \frac{Q}{\Delta V} \quad (8)$$

حيث تقدر سعة المكثفة C في الجملة الدولية بالفاراد F حيث:

$$1 \text{ Farad (F)} = \text{coulomb per volt} \left(\frac{C}{V} \right)$$

المقداران Q و ΔV تؤخذان كمقادير موجبة في المعادلة رقم (8). على سبيل المثال، إذا كانت سعة مكثفة $3,0 \times 10^{-6} F$ موصولة ببطارية جهدها 12 فولت (12V)، فإن قيمة الشحنة على كل صفيحة من المكثفة تساوي:

$$Q = C\Delta V = (3,0 \times 10^{-6} F)(12V) = 36 \mu F$$

من العلاقة (8) نرى أنه من أجل السعات الكبيرة نحن بحاجة لتخزين مقدار كبير من الشحنة من أجل جهد معطى. إن الفاراد هو عبارة عن واحدة كبيرة جداً للسعة. عملياً، معظم المكثفات النموذجية لها سعات تقع في مجال الميكروفاراد ($1 \mu F = 1 \times 10^{-6} F$) إلى البيكوفاراد ($1 pF = 1 \times 10^{-12} F$).

نشير هنا إلى الرمز ΔV من أجل فرق الكمون عبر عنصر من دائرة أو عبر أداة (العديد من الكتب الأخرى تستخدم ببساطة الرمز V من أجل فرق الكمون). إن الاستخدام المضاعف لـ V يمثل كمون في مكان واحد وفرق الكمون في مكان آخر يمكن أن يؤدي تشويش غير ضروري.

7- المكثفة المستوية – The parallel Capacitor

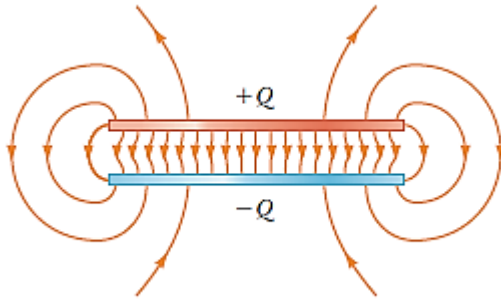
إن المكثفة عبارة عن أداة تتعلق بشكلها الهندسي، أي بترتيب لبوسها (أي الناقلين). الشكل السابق يوضح مكثفة مستوية حيث الفاصل بين لبوسها هو الهواء. ويمكن حساب سعة تلك المكثفة بتابعية ثلاثة مقادير: أولاً: شدة الحقل الكهربائي بين اللبوسين ويساوي إلى $E = \sigma/\epsilon_0$ ، حيث كثافة الشحنة في واحدة السطح لكل من اللبوسين، الثاني: فرق الكمون بين اللبوسين $\Delta V = Ed$ ، حيث d المسافة بين اللبوسين، الثالث: الشحنة على اللبوس والتي تساوي $Q = \sigma A$ ، حيث A سطح اللبوس. وبتبديل هذه المقادير بالعلاقة التي تسمح بحساب السعة $C = \frac{Q}{\Delta V}$ نجد أن (التكلم عن نظرية غوص):

$$C = \frac{Q}{\Delta V} = \frac{\sigma A}{Ed} = \frac{\sigma A}{(\sigma/\epsilon_0)d}$$

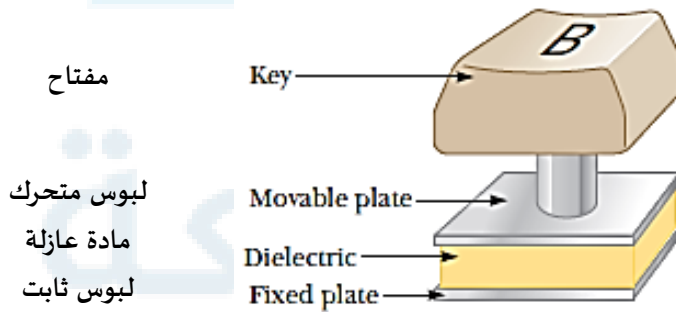
وبالتبسيط نجد العلاقة التي تعبر عن سعة المكثفة المستوية:

$$C = \epsilon_0 \frac{A}{d} \quad (9)$$

حيث A سطح كل لبوس من لبوسي المكثفة، d المسافة بين اللبوسين، و ϵ_0 سماحية الخلاء. نستنتج من المعادلة السابق (9) أنه كلما كان سطح اللبوسين كبيراً كلما استطاعت المكثفة تخزين كمية أكبر من الشحنة. نفس الشيء يكون صحيحاً من أجل المسافة الصغيرة الفاصلة d بين اللبوسين بسبب أن الشحنات الموجبة على كل لبوس يمارس قوة كبيرة على الشحنات السالبة على اللبوس الآخر، وهذا يؤدي إلى إن أكثر الشحنات تبقى ملتصقة على اللبوسين. ويوضح الشكل المرفق خطوط الحقل الكهربائي الناتجة عن لبوسي مكثفة مستوية. إن الحقل الكهربائي القريب جداً ثابت في المركز بين اللبوسين،



شكل يوضح خطوط الحقل الكهربائي لمكثفة مستوية هو حقل منتظم بالقرب من المركز، وغير منتظم عند الأطراف.



عندما نضغط على المفتاح، المسافة بين اللبوسين يتناقص، بينما سعة المكثفة يزداد. بين اللبوسين نضع مادة عازلة

مثال: (حساب الخصائص الأساسية لمكثفة مستوية):

مكثفة مستوية مساحة اللبوس فيها يساوي $A = 2,00 \times 10^{-4} m^2$ والمسافة الفاصلة بين اللبوسين تساوي $d = 1,00 \times 10^{-3} m$ ، (1) المطلوب إيجاد سعة المكثفة، (2) ما مقدار الشحنة الموجبة للمكثفة بفرض أنها متصلة ببطارية جهدها يساوي $(3,00 V)$ ؟ (3) حساب كثافة الشحنة على اللبوس الموجب، بفرض أن الكثافة منتظمة، (4) إيجاد قيمة الحقل الكهربائي بين اللبوسين.

الحل:

الطلب الأول: سعة المكثفة:

$$C = \epsilon_0 \frac{A}{d} = (8,85 \times 10^{-12} C^2 / N \cdot m^2) \left(\frac{2,00 \times 10^{-4} m^2}{1,00 \times 10^{-3} m} \right)$$

$$= 1,77 \times 10^{-12} F = 1,77 pF$$

الطلب الثاني: الشحنة الموجبة للبوس بعد وصل المكثفة بالبطارية التي جهدها يساوي 3 فولت:

$$C = \frac{Q}{\Delta V} \rightarrow Q = C \Delta V = (1,77 \times 10^{-12} F)(3,00 V) = 5,31 \times 10^{-12} C$$

الطلب الثالث: حساب كثافة الشحنة الموجبة على اللبوس:

$$\sigma = \frac{Q}{A} = \frac{5,31 \times 10^{-12} C}{2,00 \times 10^{-4} m^2} = 2,66 \times 10^{-8} C/m^2$$

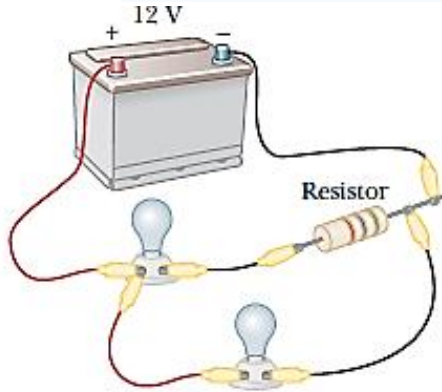
الطلب الرابع: حساب قيمة الحقل الكهربائي بين اللبوسين:

$$\Delta V = Ed \rightarrow E = \frac{\Delta V}{d} = \frac{3,00 V}{1,00 \times 10^{-3} m} = 1,00 \times 10^3 V/m$$

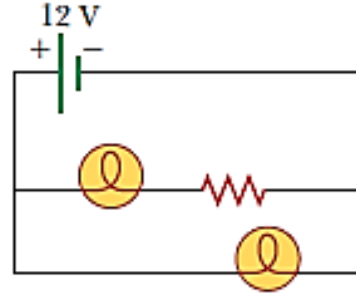
سؤال: عل تتغير الأجوبة السابقة إذا فرضنا أن المسافة بين اللبوسين تضاعفت، أي أصبحت $2d$ ؟

1-7 رموز عناصر الدارة والدارات – Symbols for Circuit Elements and Circuits

الأشكال المرفقة توضح بعض رموز عناصر الدارة الكهربائية.



مخطط الدارة الحقيقية



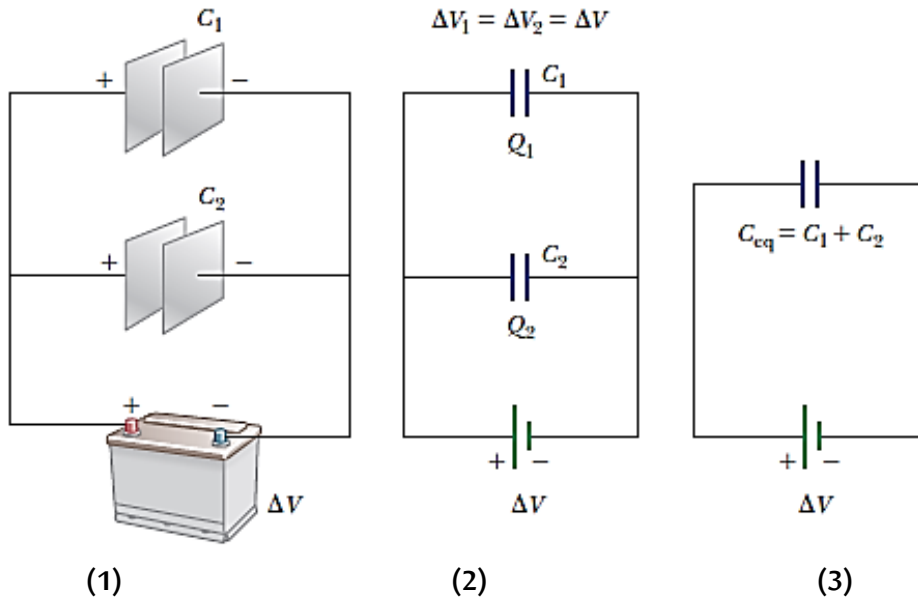
مخطط الدارة المكافئة



8- وصل المكثفات – Combinations of Capacitors

إن تصنيع المكثفات يتم باختيار قيم للسعة بشكل معياري ومضبوط. إن الهدف من وصل المكثفات على التسلسل أو على التفرع (أو المختلط) هو الحصول على قيم للسعات نرغب بها ولكن غير متوفرة لدينا.

1-8- الوصل على التفرع أو التوازي:



(1) وصل مكثفتان على التفرع، (2) مخطط الدارة المكافئة، (3) فرق الكمونات واحد عبر المكثفتين

$$C_{eq} = C_1 + C_2 \text{ والسعة المكافئة تساوي } \Delta V_1 = \Delta V_2 = \Delta V$$

عند وصل المكثفات بالدائرة، تنتقل الإلكترونات من اللبوسات اليسرى عبر البطارية إلى اللبوسات اليمينية، تاركاً اللبوسات اليسرى مشحونة إيجابياً واللبوسات اليمينية مشحونة سلبياً. إن طاقة المنبع من جراء هذا الانتقال للشحنة فالطاقة الداخلية الكيميائية المخزنة في البطارية تتحول إلى طاقة كهربائية. إن تدفق الشحنة يتوقف عندما يصبح الجهد المار بالمكثفات يساوي جهد البطارية. حيث في هذه الوقت تصبح شحنات المكثفات أعظمية. إن القيمة العظمى للشحنات على لبوسي المكثفات يصبح Q_1 و Q_2 ، على التوالي، والشحنة الكلية Q ، المخزنة في المكثفتين تساوي:

$$Q = Q_1 + Q_2 \quad (10)$$

نستطيع استبدال هاتان المكثفات بمكثفة مكافئة لها السعة C_{eq} . وهذه المكثفة المكافئة يجب أن يكون لها تماماً نفس التأثير الخارجي على الدارة كما هو في حالة المكثفتين الأصليتين، وهكذا ستخزن شحنة تساوي Q ، ولها نفس فرق الكمونات الذي يعبرها. إن شحنة كل مكثفة يساوي:

$$Q_1 = C_1 \Delta V \quad \& \quad Q_2 = C_2 \Delta V$$

وشحنة المكثفة المكافئة تساوي:

وبالتبديل في المعادلة (10) نجد أن:

$$C_{eq}\Delta V = C_1\Delta V + C_2\Delta V$$

أو من أجل الوصل على التفرع يكون لدينا:

$$C_{eq} = C_1 + C_2 \quad (11)$$

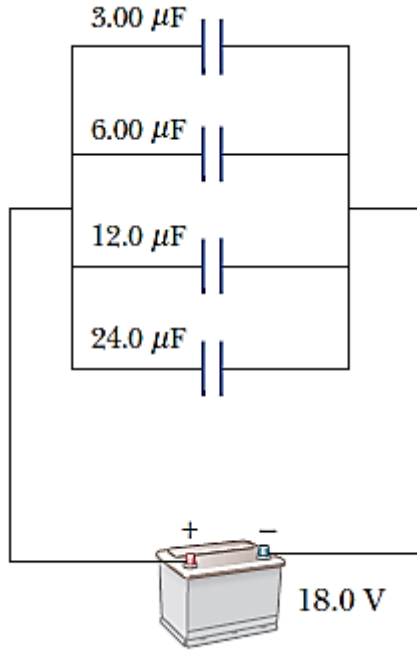
وبتعميم العلاقة السابقة من أجل ثلاثة مكثفات أو أكثر موصولة على التفرع أو على التوازي يكون لدينا:

$$C_{eq} = C_1 + C_2 + C_3 + \dots \quad (12)$$

ومن العلاقة السابقة نستنتج أن سعة المكثفة المكافئة عند الوصل على التفرع لعدة مكثفات أكبر من أي سعة لأي مكثفة بشكل فردي.

مثال: (تحليل دائرة مؤلفة من أربعة مكثفات موصولة على التفرع):

ليكن لدينا الدارة الموضحة في الشكل المرفق. المطلوب: (1) تحديد سعة المكثفة المكافئة للمكثفات الأربعة الموصولة على التفرع، (2) أوجد شحنة المكثفة التي شحنتها $12,0 \mu F$ (3) الشحنة الكلية للمكثفة المكافئة، (4) استنتج العلاقة التي تسمح بحساب شحنة كل مكثفة بالنسبة للشحنة الكلية.



دائرة توضح الوصل على التفرع (التوازي) لأربع مكثفات.

الحل:

الطلب الأول: حساب السعة المكافئة:

من أجل ذلك نطبق العلاقة (12):

$$C_{eq} = C_1 + C_2 + C_3 + C_4 = 3,00 \mu F + 6,00 \mu F + 12,0 \mu F + 24,0 \mu F = 45,0 \mu F$$

الطلب الثاني: حساب سعة المكثفة الثالثة C_3 :

من أجل ذلك نطبق العلاقة (12):

$$Q = C_3 \Delta V = (12,0 \times 10^{-6} F)(18,0 V) = 216 \mu F$$

الطلب الثالث: إيجاد الشحنة الكلية للمكثفة المكافئة:

من أجل ذلك نستخدم علاقة السعة المكافئة C_{eq} :

$$C_{eq} = \frac{Q}{\Delta V} \rightarrow Q = C_{eq} \Delta V = (45,0 F)(18,0 V) = 8,10 \times 10^2 \mu F$$

الطلب الرابع: إيجاد ن شحنة كل مكثفة والشحنة الكلية:

من أجل ذلك نكتب النسبة بينهما على الشكل الآتي:

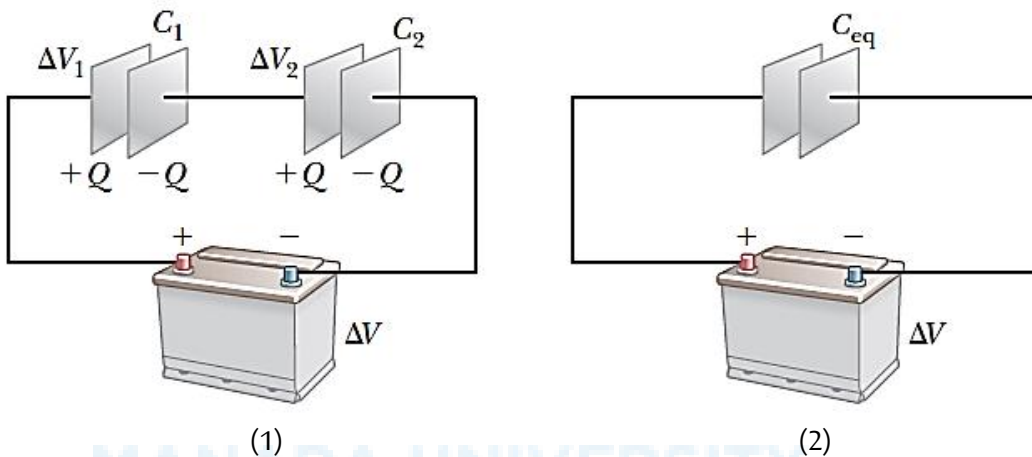
$$\frac{Q_i}{Q_{eq}} = \frac{C_i \Delta V}{C_{eq} \Delta V} = \frac{C_i}{C_{eq}}$$

سؤال: إذا كانت المكثفات الأربعة لها نفس السعة، ما هي قيمة النسبة $\frac{Q_i}{Q_{eq}}$ ؟

1-8- وصل المكثفات على التسلسل – Capacitors in Series

لنفرض الآن أنه لدينا مكثفتان موصولتان على التسلسل كما هو موضح في الشكل المرفق. في هذه

الحالة فإن قيمة الشحنة Q يجب أن نفسه في كل اللبوسات.



شكل يوضح: (1) مكثفتان على التسلسل، (2) الدارة المكافئة.

الشحنات واحدة على المكثفات، والسعة المكافئة تحسب من العلاقة: $\frac{1}{C_{eq}} = \left(\frac{1}{C_1}\right) + \left(\frac{1}{C_2}\right)$

إن اللبوسات اليسارية تكتسب شحنات موجبة واليمينية شحنات سالبة. وبحسب تعريف السعة يمكننا أن نكتب:

$$\Delta V_1 = \frac{Q}{C_1} \quad \& \quad \Delta V_2 = \frac{Q}{C_2}$$

وبحسب الشكل السابق نكتب أن:

$$\Delta V = \Delta V_1 + \Delta V_2 \quad (13)$$

حيث ΔV_1 و ΔV_2 فرق الكمون عبر المكثفة الأولى C_1 والمكثفة الثانية C_2 (وهذا نتيجة لمفهوم انحفاظ الطاقة). وبحسب تعريف فرق الكمون من أجل المكثفة المكافئة يمكننا أن نكتب $\Delta V = Q/C_{eq}$ ، فيكون لدينا:

$$\frac{Q}{C_{eq}} = \frac{Q}{C_1} + \frac{Q}{C_2}$$

وبالاختصار نجد أن السعة المكافئة في حالة الوصل التسلسلي تساوي:

$$\frac{1}{C_{eq}} = \frac{1}{C_1} + \frac{1}{C_2} \quad (14)$$

وهذه العلاقة يمكن تطبيقها من أجل عدد لا على التعيين من المكثفات:

$$\frac{1}{C_{eq}} = \frac{1}{C_1} + \frac{1}{C_2} + \frac{1}{C_3} + \dots \quad (15)$$

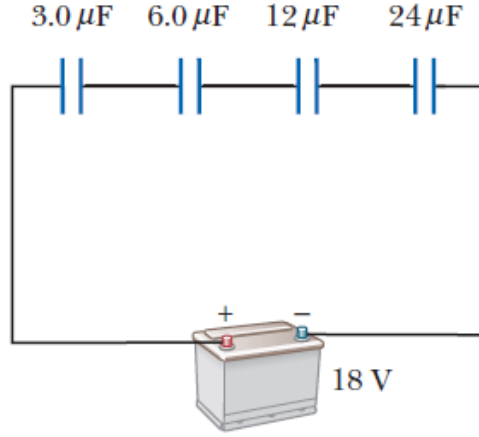
ونلاحظ من العلاقة السابقة نستنتج أن سعة المكثفة المكافئة أصغر من أي مكثفة فردية من الدارة السابقة.

سؤال سريع:

مكثفة لبوسها الأيسر أكبر من لبوسها الأيمن. إذا وصلنا لبوسها ببطارية: (1) شحنة اللبوس الأكبر ستكون أكبر من شحنة اللبوس الأصغر، (2) شحنة اللبوس الأكبر ستكون أصغر من شحنة اللبوس الأكبر، (3) اللبوسان سيكون لهما نفس الشحنة، شحنتان متساويتان ولكن متعاكستان. الجواب الصحيح هو الرقم (3).

مثال: (أربع مكثفات موصولة على التسلسل)

أربع مكثفات موصولة على التسلسل وفق الشكل المرفق. المطلوب: (1) حساب سعة المكثفة المكافئة، (2) حساب شحنة المكثفة التي سعتها $216 \mu F$ ، (3) إيجاد الجهد الذي يمر بالمكثفة التي سعتها $216 \mu F$.



ضح الوصل على التسلسل لأربع مكثفات.

الحل:

الطلب الأول: (حساب السعة المكافئة)

من أجل ذلك نطبق العلاقة (15) فنجد أن:

$$\frac{1}{C_{eq}} = \frac{1}{C_1} + \frac{1}{C_2} + \frac{1}{C_3} + \frac{1}{C_4} = \frac{1}{3,0\mu F} + \frac{1}{6,0\mu F} + \frac{1}{12\mu F} + \frac{1}{24\mu F}$$

$$C_{eq} = 1,6\ \mu F$$

الطلب الثاني: (حساب شحنة المكافئة التي سعتها $12\ \mu F$)

$$Q = C_{eq} \Delta V = (1,6 \times 10^{-6} F)(18 V) = 29\ \mu C$$

الطلب الثالث: (حساب الجهد الذي يمر في المكثفة التي سعتها $12\ \mu F$)

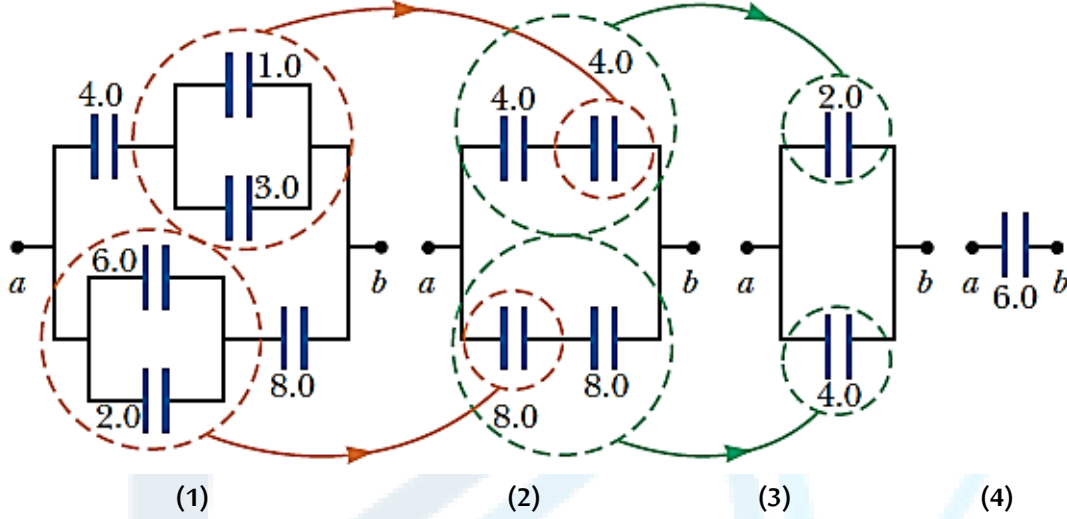
$$C = \frac{Q}{\Delta V} \rightarrow \Delta V = \frac{Q}{C} = \frac{29\ \mu C}{12\ \mu F} = 2,4\ V$$

نلاحظ مما سبق أن سعة المكثفة المكافئة C_{eq} أصغر من سعة أي مكثفة فردية في الدارة

السابقة.

مثال: (وصل مختلط)

ليكن لدينا الدارة التالية حيث وصل المكثفات مختلط. المطلوب: (أولاً) حساب سعة المكثفة المكافئة بين النقطتين (a) و (b) كما مبين في الحالة (1) في الشكل المرفق، حيث أن كل السعات مقدرة بالميكرو فاراد μF . (ثانياً) إذا وصلنا الدارة، بين النقطتين (a) و (b)، ببطارية جهدها يساوي 12 فولت المطلوب إيجاد شحنة المكثفة التي سعتها $4\ \mu F$.



وصل مختلط لمجموعة من المكثفات. المطلوب إيجاد سعة المكثفة المكافئة للدائرة الممثلة بالحالة رقم (1) ومن ثم الحالة رقم (2) و (3) ومن ثم للتوصل إلى الحالة رقم (4).

الحل:

أولاً: حساب سعة المكثفة المكافئة:

لنحسب أولاً سعة المكثفة التي قيمتها $1,0 \mu F$ والموصولة على التفرع مع المكثفة التي سعتها

$$:3,0 \mu F$$

$$C_{eq} = C_1 + C_2 = 1,0 \mu F + 3,0 \mu F = 4,0 \mu F$$

ولنحسب أيضاً سعة المكثفة التي قيمتها $2,0 \mu F$ والموصولة على التفرع مع المكثفة التي سعتها $6,0 \mu F$:

$$C_{eq} = C_1 + C_2 = 2,0 \mu F + 6,0 \mu F = 8,0 \mu F$$

وباستخدام المكثفتان الموصلتان على التسلسل $4,0 \mu F$ في الشكل السابق نجد أن:

$$\frac{1}{C_{eq}} = \frac{1}{C_1} + \frac{1}{C_2} = \frac{1}{4,0\mu F} + \frac{1}{4,0\mu F} = \frac{1}{2,0\mu F} \rightarrow C_{eq} = 2,0 \mu F$$

وباستخدام المكثفتان الموصلتان على التسلسل $8,0 \mu F$ في الشكل السابق نجد أن:

$$\frac{1}{C_{eq}} = \frac{1}{C_1} + \frac{1}{C_2} = \frac{1}{8,0\mu F} + \frac{1}{8,0\mu F} = \frac{1}{4,0\mu F} \rightarrow C_{eq} = 4,0 \mu F$$

وأخيراً من العلاقتين السابقتين نجد أن سعة المكثفة المكافئة للدائرة السابقة تساوي:

$$C_{eq} = C_1 + C_2 = 2,0 \mu F + 4,0 \mu F = 6,0 \mu F$$

ثانياً: حساب شحنة المكثفة $4,0 \mu F$ والجهد الذي يمر بها:

من الشكل السابق، حيث شحنة المكثفة $2,0 \mu F$ تساوي شحنة المكثف $4,0 \mu F$ ، يمكننا أن

نكتب:

$$C = \frac{Q}{\Delta V} \rightarrow Q = C\Delta V = (2,0 \mu F)(12V) = 24 \mu C$$

$$C = \frac{Q}{\Delta V} \rightarrow \Delta V = \frac{Q}{C} = \frac{24 \mu C}{4,0 \mu F} = 6,0 V$$

9- الطاقة المخزنة في مكثفة مشحونة – Energy Stored in a Charged Capacitor

إن المكثفات تخزن الطاقة الكهربائية، وتلك الطاقة تساوي للعمل المطلوب لتحريك شحنة على لبوسي مكثف. إذا كانت المكثفة في البداية غير مشحونة (اللبوسان حياديان) فإن اللبوسين لهما نفس الكمون، عمل صغير جداً مطلوب لنقل مقدار صغير من الشحنة ΔQ من لبوس إلى اللبوس الآخر. ما أن تم نقل تلك الشحنة، فهناك فرق في الكمون يساوي $\Delta V = \Delta Q/C$ يظهر بين اللبوسين، ومقابل هذا الفرق في الكمون هناك عمل يبذل لنقل شحنة إضافية. ومن المعادلة رقم (6) التي رأيناها سابقاً، فإن فرق الكمون ΔV في أي لحظة خلال عملية الشحن، يكون العمل المطلوب ΔW لنقل شحنة إضافية ΔQ عبر هذا الفرق في الكمون يُعطى بالعلاقة:

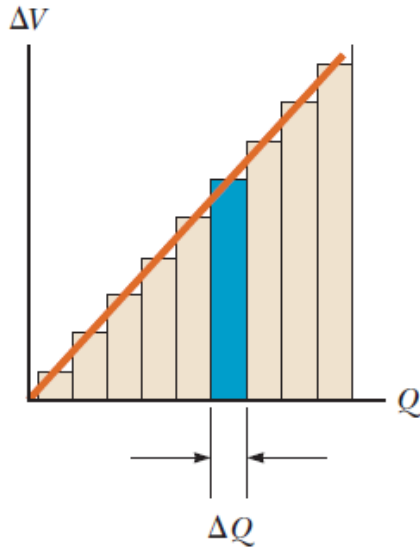
$$\Delta W = \Delta V \Delta Q$$

نعلم أن $\Delta V = Q/C$ من أجل مكثفة شحنتها الكلية Q . مع ذلك، إذا رسمنا تغير فرق الكمون بتابعة الشحنة الكلية نحصل على مستقيم ميله يساوي $(1/C)$ ، كما هو موضح في الشكل المرفق.

إن العمل ΔW ، من أجل فرق في الكمون خاص ΔV ، السطح باللون الأزرق في الشكل عبارة عن مستطيل. بجمع كل المستطيلات نحصل بشكل تقريبي على العمل الكلي اللازم لملء المكثفة (لشحنها بشكل كامل). وفق هذه القيمة للشحنة ΔQ والمأخوذة في غاية الصغر (صغيرة جداً)، فإن العمل الكلي اللازم لشحن المكثفة بشحنة Q ومن أجل فرق في الكمون ΔV يكون مساوياً للسطح الموجود تحت الخط المستقيم الموضح في الشكل. وهذا ما هو إلا عبارة عن مساحة المثلث، التي تساوي نصف القاعدة مضروباً بالارتفاع، والذي يساوي:

$$W = \frac{1}{2} Q \Delta V \quad (16)$$

إن تغير فرق الكمون ΔV بتابعة الشحنة Q هو عبارة عن مستقيم ميله يساوي $(1/C)$.
إن العمل المطلوب لتحريك شحنة مقدارها ΔQ من أجل فرق في الكمون ΔV يمر عبر لبوسي المكثفة يساوي $\Delta W = \Delta V \Delta Q$ ، الذي يساوي لسطح المثلث الأزرق. إن العمل



الكلي المطلوب لشحن المكثفة بشكل نهائي بشحنة يساوي السطح الموجود تحت الخط المستقيم، والذي يساوي $Q\Delta V/2$.

كما رأينا سابقاً، فإن W هو عبارة عن الطاقة المخزنة (Energy Stored) في المكثفة. من تعريف السعة يكون لدينا $Q = C \Delta V$ ؛ إذاً، يمكننا التعبير عن الطاقة المخزنة بثلاث طرق، أو بثلاثة عبارات:

$$\text{Energy Stored} = \frac{1}{2} Q \Delta V = \frac{1}{2} C (\Delta V)^2 = \frac{Q^2}{2C} \quad (17)$$

على سبيل المثال، إن مقدار الطاقة المخزنة في مكثفة سعتهما 5 ميكروفاراد ($5 \mu F$) عند وصلها ببطارية جهدها ($12 V$) يساوي:

$$\begin{aligned} \text{Energy Stored} &= \frac{1}{2} C (\Delta V)^2 = \frac{1}{2} (5,0 \times 10^{-6} F) (120V)^2 \\ &= 3,6 \times 10^{-2} J \end{aligned}$$

من الناحية العملية، هناك حد للطاقة العظمى (أو للشحنة) التي يمكن أن تُخزن بمكثفة. في نقطة ما، فإن قوى كولون بين الشحونات على اللبوسين تكون كبيرة بحيث أن الإلكترونات تقفز عبر الفجوة، وتتفريغ المكثفة. ولهذا السبب، فإنه يُدون على المكثفات الجهد الأعظمي الذي يمكن تطبيقه على المكثفة (أو الجهد الأعظمي لعمل المكثفة). ويمكن استثمار هذا المفعول لتوليد في الدارة ومضخة ضوئية منتظمة. وتُستخدم هذه الميزة في المجال الطبي وخاصة عند تقلص أو انقباض عضلة القلب، حيث يتم تفريغ شحنة المكثفة في العضلة القلبية للمريض وذلك من أجل انعاش المريض وعودة قلبه للعمل من جديد.

مثال: (جهد نموذجي، طاقة، وتفريغ مكثفة خلال زمن انقباض عضلة القلب)

إن الهدف من هذا المثال هو تطبيق مفهوم الطاقة والاستطاعة لمكثفة.

جهاز لانعاش العضلة القلبية مشحون ويحتوي طاقة مقدارها ($1,20 kJ$) مخزنة بمكثفة سعتهما ($1,10 \times 10^{-4} F$). أثناء تفريغ المكثفة في مريض، هناك طاقة مقدارها ($6,00 \times 10^2 J$) تُعطى خلال زمن قدره ($2,50 ms$). المطلوب: (1) إيجاد الجهد اللازم لتخزين ($1,20 kJ$)، (2) ما هي الاستطاعة الوسطى المُعطاة للمريض؟

الحل:

الطلب الأول: إيجاد الجهد اللازم لتخزين (1,20 kJ):
من أجل ذلك نستخدم العلاقة (17) من أجل حساب

$$\begin{aligned} \text{Energy Stored} &= \frac{1}{2} C (\Delta V)^2 \rightarrow \Delta V = \sqrt{\frac{2 \times (\text{energy stored})}{C}} \\ &= \sqrt{\frac{2 \times (1,20 \times 10^3 \text{ J})}{(1,10 \times 10^{-4} \text{ F})}} = 4,67 \times 10^3 \text{ V} \end{aligned}$$

الطلب الثاني: إيجاد الاستطاعة الوسطى P_{av} المعطاة للمريض:

من أجل تقسيم الطاقة المعطاة للمريض (*energy delivered*) على الزمن فنجد:

$$P_{av} = \frac{(\text{energy delivered})}{\Delta t} = \frac{(6,00 \times 10^2 \text{ J})}{(2,50 \times 10^{-3} \text{ s})} = 2,40 \times 10^5 \text{ W}$$

تطبيق فيزيائي: (مخطط لطاقة عظمي)

كيف يمكن وصل ثلاثة مكثفات وبطارتين لكي تخزن المكثفات الطاقة العظمي الممكنة؟

الشرح:

إن الطاقة المخزنة في المكثفة تتناسب مع السعة ومع مربع فرق الكمون، وهكذا للحصول على قيمة عظمي للطاقة يجب أن يكون كلا المقادير السابقين أعظميين. إذا وصلنا المكثفات الثلاث على التفرع، فإن سعتهما ستضاف لبعضهما، وعلى التسلسل، ففرق كموثها، سيضاف بشكل مشابه.

سؤال سريع:

مكثفة مستوية تم فصلها عن بطارية، ومن ثم يتم إبعاد لبوسها عن بعضها مسافة صغيرة جداً. هل المقادير التالية تزداد، تتناقص، أو تبقى ثابتة؟
(1) السعة C ، (2) الشحنة Q ، (3) الحقل الكهربائي بين اللبوسين E ، (4) فرق الكمون ΔV ، (5) الطاقة المخزنة في المكثفة.

الأجوبة:

(1) السعة C تتناقص، (2) الشحنة Q تبقى نفسها، (3) الحقل الكهربائي بين اللبوسين E يبقى نفسه، (4) فرق الكمون ΔV يتزايد، (5) الطاقة المخزنة في المكثفة تتزايد.

